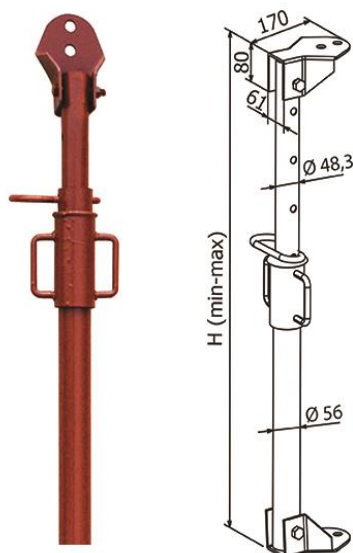


Puntello tira/spingi standard

Il puntello tira e spingi standard è un puntello che, come dice il nome, lavora sia mentre è in compressione, come i puntelli standard, sia mentre è in trazione. Questo grazie al particolare manicotto che evita che il puntello in trazione si sfili. Le teste basculanti permettono poi un miglior fissaggio del puntello alla superficie da puntellare, sia che si tratti di un pilastro, che di un pannello o quant'altro si sia da sostenere. La regolazione fine del manicotto poi permette di regolare con precisione l'angolo di fissaggio o la perpendicolare dell'oggetto della puntellazione.



Gancio Ø 12 mm
 Maniglie del manicotto Ø 12 mm
 Dispositivo di regolazione fine a manicotto
 Lunghezza manicotto 135 mm
 Verniciatura per immersione / Zincatura a caldo / Zincatura elettrolitica
 Pacchi da 50 pezzi

Pin Ø 12 mm
 Sleeve's handles Ø 12 mm
 Fine adjustment with steel sleeve
 Sleeve's length 135 mm
 Immersion painting / Hot dip galvanization / Electrolytic galvanization
 Packages of 50 pieces

Broche Ø 12 mm
 Poignees Ø 12 mm
 Ecrou pour le réglage fin
 Ecrou longueur 135 mm
 Peinture par immersion / Galvanisation a chaud / Galvanisation electrolytique
 Colis de 50 pieces

Code	Extension (H) mt		Weight /Kg	Loading capacity/KN (1KN=102Kg)		
	H min	H max		Compression		Traction
				H min	H max	
TS180	1,00	1,80	7,90	8,00	8,00	15,00
TS300	1,60	3,00	10,30	9,95	8,20	15,00
TS360	2,00	3,60	11,70	9,50	5,70	15,00
TS400	2,20	4,00	12,70	10,10	5,90	15,00
TS450	2,50	4,50	13,80	10,20	5,30	15,00
TS500	3,00	5,00	15,30	9,40	3,60	15,00
TS550	3,00	5,50	15,80	9,40	2,40	15,00