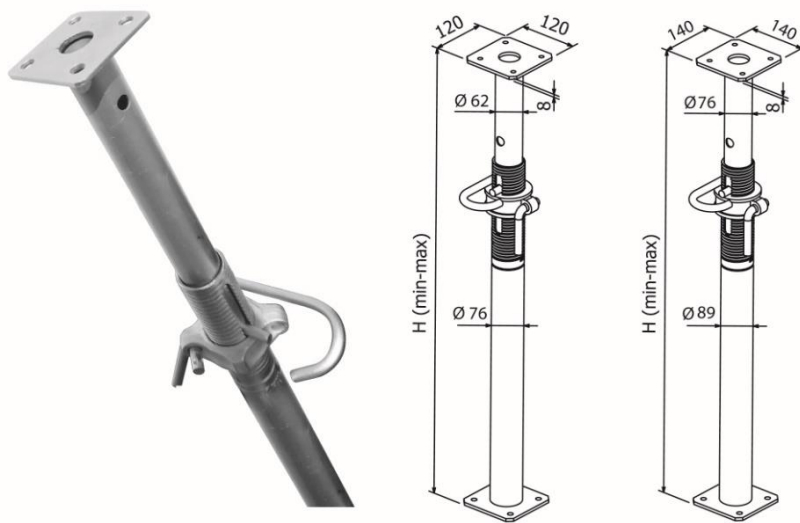


# Puntello EN 1065 classe E

Il Puntello UNI 1065 Classe E è disponibile in varie misure da 1,90m a 4,50 metri sia in colorazione rossa, sia con zincatura a caldo o elettrolitica ed ha portate che vanno dai 30Kn per il puntello tutto chiuso a 1,90 metri fino ai 30,00Kn per il puntello aperto a 4,5 metri. I puntelli Classe E sono disponibili con il manicotto a ghiera esterna.



Gancio  $\varnothing$  16 mm - Maniglia della ghiera  $\varnothing$  16 mm - Dispositivo di regolazione a ghiera esterna  
 Verniciatura per immersione / Zincatura a caldo / Zincatura elettrolitica  
 Pacchi: Cod. E30FE - E35FE = 50 pz - Cod. E40FE - E45FE = 36 pz

Pin  $\varnothing$  16 mm - External thread's handle  $\varnothing$  16 mm - Fine adjustment with external thread  
 Immersion painting / Hot dip galvanization / Electrolytic galvanization  
 Packages: Codes E30FE - E35FE = 50 pcs - Codes E40FE - E45FE = 36 pcs

Broche  $\varnothing$  16 mm - Poignée de filetage apparent  $\varnothing$  16 mm - Réglage fin avec filetage apparent  
 Peinture par immersion / Galvanisation à chaud / Galvanisation électrolytique  
 Colis: Codes E30FE - E35FE = 50 pièces cerclés - Codes E40FE - E45FE = 36 pièces cerclés

Code		Extension (H) mt		Weight /Kg	EN 1065 Loading capacity/KN (1KN=102Kg)	
$\varnothing$ 62/76	$\varnothing$ 76/89	H min	H max		H min	H max
E30FE		1,90	3,00	19,40	30,00	30,00
E35FE		2,20	3,50	25,10	30,00	30,00
	E40FE	2,50	4,00	26,30	30,00	30,00
	E45FE	2,60	4,50	31,50	30,00	30,00